

Fiche technique

Caractéristiques du produit



Grill pierre de lave à gaz drop-in 38x52

Modèle	Code SAP	00013942
CWD-75G	Groupe d'articles	Grilles et plaques de cuisson



- Type de surface de l'appareil: Nervuré
- Taille de la grille [mm x mm]: 320 x 520
- Tiroir de récupération de la graisse: Oui
- Rebord amovible: Oui
- Grille amovible: Oui
- Allumage: Électrique

Code SAP	00013942	Alimentation	230 V / 1N - 50 Hz
Largeur nette [mm]	500	Puissance gaz [kW]	9.000
Profondeur nette [mm]	700	Type de connection gaz	Gaz naturel, propane butane
Hauteur nette [mm]	330	Taille de la grille [mm x mm]	320 x 520
Poids net [kg]	51.00	Type de surface de l'appareil	Nervuré
Puissance électrique [kW]	0.010		

Fiche technique

Dessin technique



Grill pierre de lave à gaz drop-in 38x52

Modèle

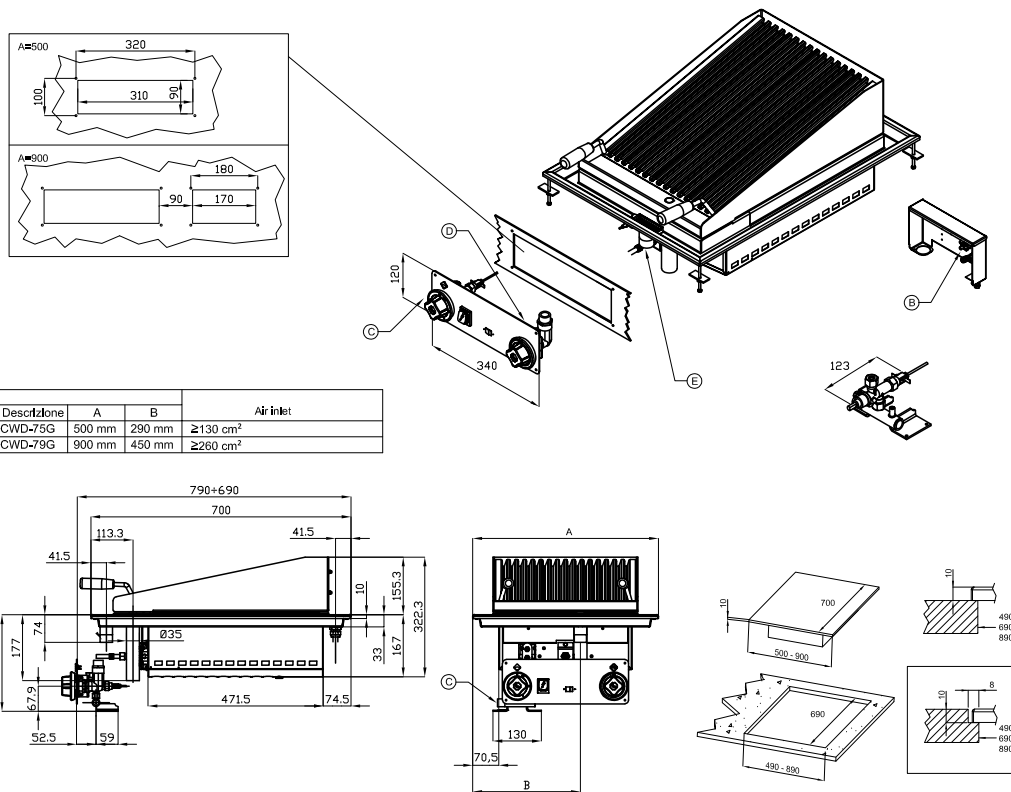
Code SAP

00013942

CWD-75G

Groupe d'articles

Grilles et plaques de cuisson



A	Data plate		B	Electrical connection	
C	Gas connection	ISO 7-1 1/2" M	D	Cold water connection	ISO 7-1 1/2" F
E	Water drainage	ISO 7-1 1" M			

Fiche technique

Paramètres techniques



Grill pierre de lave à gaz drop-in 38x52

Modèle	Code SAP	00013942
CWD-75G	Groupe d'articles	Grilles et plaques de cuisson

1. Code SAP:

00013942

2. Largeur nette [mm]:

500

3. Profondeur nette [mm]:

700

4. Hauteur nette [mm]:

330

5. Poids net [kg]:

51.00

6. Largeur brute [mm]:

630

7. Profondeur brute [mm]:

770

8. Hauteur brute [mm]:

540

9. Poids brut [kg]:

61.00

10. Type d'appareil:

Appareil à gaz

11. Type de construction de l'appareil:

Drop-In

12. Puissance électrique [kW]:

0.010

13. Alimentation:

230 V / 1N - 50 Hz

14. Puissance gaz [kW]:

9.000

15. Allumage:

Électrique

16. Type de connection gaz:

Gaz naturel, propane butane

17. Indice de protection d'enveloppe:

IPX5

18. Matériel:

Inox

19. Équipement standard pour l'appareil:

Livré avec une grille à viande et un paquet de pierres de lave

20. Type de contrôle de la puissance:

Bouton de réglage

21. Matériau de la grille:

Acier inoxydable

22. Accès au service:

De l'avant en retirant le panneau avant

23. Élément de sécurité:

Élément de sécurité – thermocouple

24. Thermocouple de sécurité:

Oui

25. Pieds réglables:

Oui

26. Informations complémentaires:

La grille pour le poisson peut être achetée séparément

27. Tiroir de récupération de la graisse:

Oui

28. Rebord amovible:

Oui

Fiche technique

Paramètres techniques



Grill pierre de lave à gaz drop-in 38x52

Modèle	Code SAP	00013942
CWD-75G	Groupe d'articles	Grilles et plaques de cuisson

29. Grille amovible:

Oui

32. Type de surface de l'appareil:

Nervuré

30. Taille de la grille [mm x mm]:

320 x 520

33. Raccordement à un robinet à boule:

1/2

31. Brûleur amovible:

Oui